



AL-503

Mini-Betonspritzsystem



Für Minen und kleine Tunnels
Modulares Konzept
Luft-, Elektro-, Dieselmotor-Antrieb
Sehr vielseitiges Betonspritzen

Abmessungen:

Transport-Länge:	~ 2,3 m
Transport-Breite:	~ 1,2 m
Transport-Höhe:	~ 2,1 m
Gewicht:	~ 1.900 kg
Wendekreis:	1,9 m
Bodenfreiheit:	130 mm
Stützbeine:	2,7 m
Max. Spritzhöhe:	8 m
Max. Länge:	7 m
Min. Länge:	2 m
Hub Arm:	3 m
Spritzwinke:l	240 °
Düsenwinkel:	360 °
Fernsteuerung:	elektrisch (15m Kabel)

Antrieb:

Gänge:	4 / 3 vorw / rückw
Geschwindigkeit min.:	1,6 km/h
Geschwindigkeit max.:	7,4 km/h

Dieselmotor:

Antriebsleistung:	7 kW (9,5 PS)
Inhalt:	443 cm3
Kühlung:	Wasser

Luftmotor:

Antriebsleistung:	7,5 kW (10 PS)
Luftdruck:	4,4 bar
Luftverbrauch:	10 m3/min

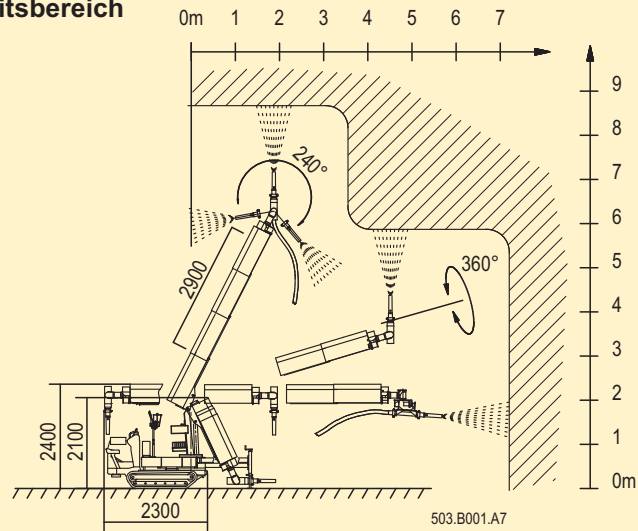
Technische Daten

Das Mini-Betonspritzsystem AL-503 ist ein handliches, mechanisiertes Gerät, speziell für Minen, kleine Stollen und Baugruben entwickelt.

Die Einheit besteht aus einem Raupenchassis mit aufgebautem Teleskop-Spritzarm AL-302.1.

Für explosionsgeschützten Betrieb wird der Dieselmotor- durch einen Luftmotor-Antrieb ersetzt.

Arbeitsbereich



Hydraulik-Aggregat:

Öldruck:

Elektromotor:

210 bar

Luftmotor:

210 bar

Ölvolumen:

28 l/min

25 l/min

Antriebsleistung:

7,5 kW

Fahrzeug-Luftmotor

Technische und konstruktive Aenderungen bleiben jederzeit vorbehalten.

Die technischen Daten entsprechen den theoretischen und unter normalen Bedingungen erreichbaren Werten. Für die Bedienung und Wartung konsultieren Sie bitte das entsprechende Maschinenhandbuch.

Für uns selbstverständlich



Sika Schweiz AG

Aliva Equipment CH-8048 Zürich / Switzerland

Phone ++ 41 58 436 4040

www.sika.com

Fax ++ 41 58 436 4140

aliva.equipment@ch.sika.com

Ihre Lokalvertretung: